

## AIRSTOP FRGD Veckad rörmanschett

För att möjliggöra att ångbromsar och andra material uppfyller sina syften som lufttäta skikt i en konstruktion måste dessa ha lufttäta skarvar vid öppningar för genomföringar. Varm luft letar sig in i en byggnads-komponent även genom mycket små hål i en ångspärr, där den sedan kondenserar. En lufttät tätning med AIRSTOP FRGD Veckad rörmanschett, säkerställer att konstruktionen är vind- och lufttät.

### AVSEDDANVÄNDNING

- Rör genomföringar
- Genomföringar i taklutningar

### FÖRDELAR

- mycket flexibel
- åldersbeständig
- gummi, värmebeständigt till 160 ° C (kortvarigt)

### FINNS I FÖLJANDE DIMENSIONER

Varianter FRGD	100	150
för genomföringar med diameter	100 - 125 mm	150 - 165 mm
Ytterdimension	350 mm	350 mm
Kartonginnehåll/styck	4	4

### PRODUKTDATA

Sammansättning	EPDM-gummi och häftkudde med rent akrylatklister
Temperaturbeständighet	- 40 °C - + 100 °C
Bearbetningstemperatur	- 5 °C - + 40 °C
Åldersbeständigt klister	30 år
Förvaring	svalt och torrt
Färg	svart tätningsplåster med grönt AIRSTOP-tryck

# ARBETSANVISNINGAR

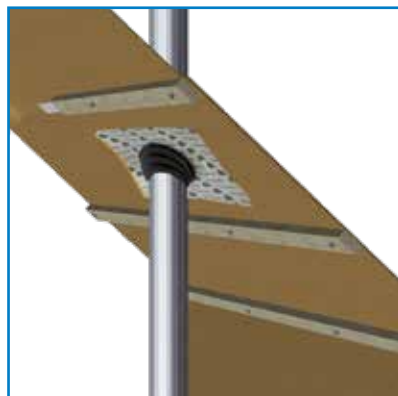
## AIRSTOP FRGD Veckad rörmanschett

Dra gummimanschetten över röret och limma med hjälp av den självhäftande häftkudden fast den på det lufttöta skiktet (ångbroms, OSB, m.m.).

Diametern på vald manschett måste passa med genomföringens mått!

Materialen som ska behandlas ska vara damm- och fettfria. Dessutom måste ytorna vara torra och stabila. Ju högre presstryck desto bättre vidhäftning.

På mycket porösa och mycket sugande underlag såsom betong, gips, obehandlat stål, obehandlat trä rekommenderas förbehandling med ISOCELL häftprimer.



ISOCELL GmbH  
Gewerbstraße 9  
5202 NEUMARKT AM WALLERSEE | Österreich  
Tel.: +43 6216 4108 | Fax: +43 6216 7979  
office@isocell.at

ISOCELL SCHWEIZ AG  
Herbergstrasse 29  
9524 ZUZWIL | Suisse /Schweiz  
Tel.: +41 71 544 47 20  
office@isocell.ch

ISOCELL FRANCE  
170 Rue Jean Monnet | ZAC de Prat Pip Sud  
29490 GUIPAVAS | France  
Tél.: +33 2 98 42 11 00 | Fax: +33 2 98 42 11 99  
contact@isocell-france.fr

ISOCELL BUREEL BELGIË  
Außenborner Weg 1 | Schoppen  
4770 AMEL | Belgique  
Tél.: +32 80 39 90 58 | Fax: +32 80 39 97 68  
office@isocell.be

ISOCELL Sverige AB  
Box 20059  
161 02 BROMMA | Sverige  
Tel.: +46 10 130 25 00  
info@isocell.se

**ISOCELL**  
[www.isocell.com](http://www.isocell.com)